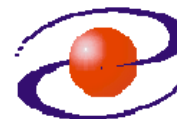




**UNIVERZITET CRNE GORE  
ELEKTROTEHNIČKI FAKULTET**



**STUDIJSKI PROGRAM:** *ELEKTRONIKA, TELEKOMUNIKACIJE I RAČUNARI*

**PREDMET:** *OSNOVI DIGITALNIH TELEKOMUNIKACIJA*

**FOND ČASOVA:** *3+1+1*

## **LABORATORIJSKA VJEŽBA BROJ 1**

**NAZIV:** *TEOREMA O ODABIRANJU I MULTIPLEKS SA VRK*

### **CILJEVI VJEŽBE:**

- praktično prikazivanje postupka odabiranja signala,
- praktično prikazivanje postupka rekonstrukcije signala,
- analiza uticaja učestanosti odabiranja na mogućnost rekonstrukcije signala,
- praktično prikazivanje postupka vremenskog multipleksiranja dva signala.

### **POTREBAN PRIBOR:**

- kalkulator,
- lenjir.

**IME I PREZIME:** \_\_\_\_\_.

**BROJ INDEKSA:** \_\_\_\_\_.

|                    |  |
|--------------------|--|
| <b>BROJ POENA:</b> |  |
| <b>OVJERAVA:</b>   |  |
| <b>DATUM:</b>      |  |

## 1. APARATURA

Na raspolaganju su sljedeći uređaji i oprema:

1. Emona Telecoms Trainer ETT101
2. Generator funkcija MOR Systems WG 810
3. Osciloskop Agilent 54621A
4. Pomoćna oprema.



1. Emona Telecoms Trainer ETT101



2. Generator funkcija MOR Systems WG810



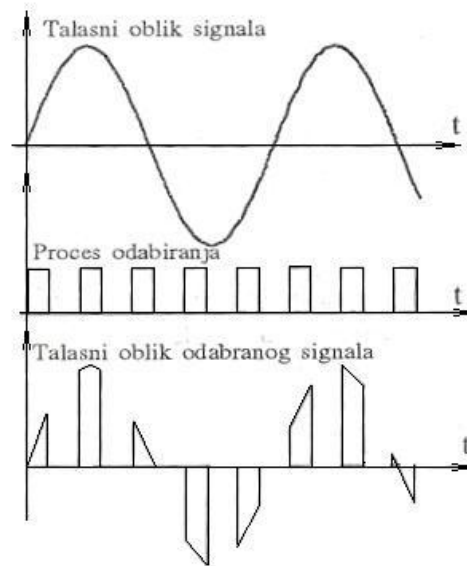
3. Osciloskop Agilent 54621A

## 2. TEORIJSKA OSNOVA LABORATORIJSKE VJEŽBE

Ako kontinualni signal  $f(t)$  ima spektar ograničen učestanošću  $f_m$ , onda je taj signal u potpunosti određen svojim trenutnim vrijednostima uzetim u ekvidistantnim tačkama  $n\Delta t$ , gdje je  $\Delta t = t_j - t_i = 1/2f_m$ , dok je  $n$  cio broj. Prethodna formulacija predstavlja **teoremu o odabiranju** pošto ona kaže koje trenutne vrijednosti signala, zvane *odbircima*, treba odabrati između svih njegovih vrijednosti koje ga u potpunosti definišu. Interval  $\Delta t$  je nazvan *periodom odabiranja*.

$$f(t) = \sum_{n=-\infty}^{\infty} f\left(\frac{n}{2f_m}\right) \frac{\sin 2\pi f_m \left(t - \frac{n}{2f_m}\right)}{2\pi f_m \left(t - \frac{n}{2f_m}\right)}$$

Kod prirodnog odabiranja talasni oblik odabranog signala se sastoji od impulsa čije amplitude prate talasni oblik signala i možemo ga predstaviti kao proizvod talasnog oblika signala i povorke impulsa.

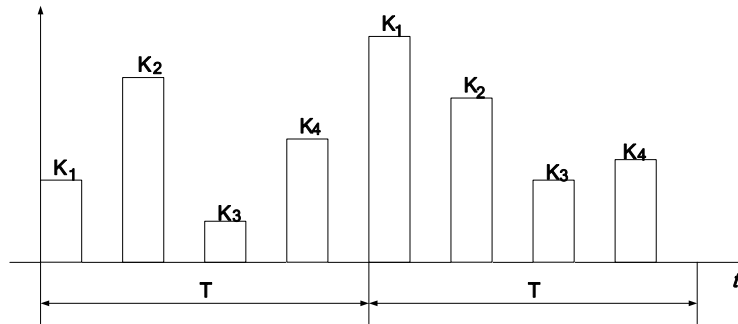


Slika 2.1. Prirodno odabiranje

Rekonstrukcija signala je proces reprodukovanja originalnog signala ili poruke bez izobličenja. U tom procesu osnovni zahtjev je eliminacija svih spektralnih komponenti iz odabranog signala koje ne odgovaraju spektru originalne poruke. Osnovno sredstvo za rekonstrukciju je filter, od koga se zahtijeva da ima minimalno slabljenje u propusnom opsegu i oštar prelaz karakteristike na granici propusnog opsega.

Osnovna primjena impulsne modulacije je u izgradnji sistema multipleksa, odnosno sistema za višekanalni prenos. Ideja je da se cio sistem prenosa u određenim vremenskim intervalima stavlja na raspolaganje **samo jednom kanalu**. Znači, nije moguće, bar u principu, da signali iz dva ili više kanala budu istovremeno prisutni u sistemu za prenos. Iz ovoga proističu određene prednosti sistema sa vremenskom raspodjelom kanala (VRK) u odnosu na sisteme sa frekvencijskom raspodjelom kanala (FRK).

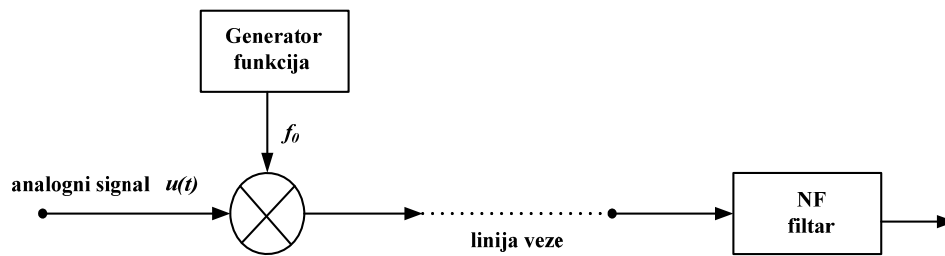
U svakoj periodi odabiranja u njenom aktivnom dijelu postoji po jedan impuls, dok preostali, pasivni dio ostaje neiskorišćen. Kako je trajanje ovog dijela znatno duže od trajanja aktivnog intervala, on može da se iskoristi za postavljanje niza novih odbiraka od kojih svaki pripada drugom izvoru, iz niza izvora različitih i nezavisnih signala.



Slika 2.2. Primjer multipleksa sa VRK u slučaju multipleksiranja 4 signala

### 3. ZADACI

1. a) Na ulaz sistema sa slike 3.1 dovodi se analogni signal  $u(t) = U_m \sin(2\pi f_m t)$  pri čemu je  $f_m = 2\text{kHz}$ . Ako se odabiranje ovog signala vrši periodičnom povorkom pravougaonih impulsa učestanosti  $f_0 = 8\text{kHz}$ , provjeriti da li je zadovoljen uslov teoreme o odabiranju i nacrtati vremenski oblik signala na izlazu iz predajnika. Nacrtati i njegov spektar.



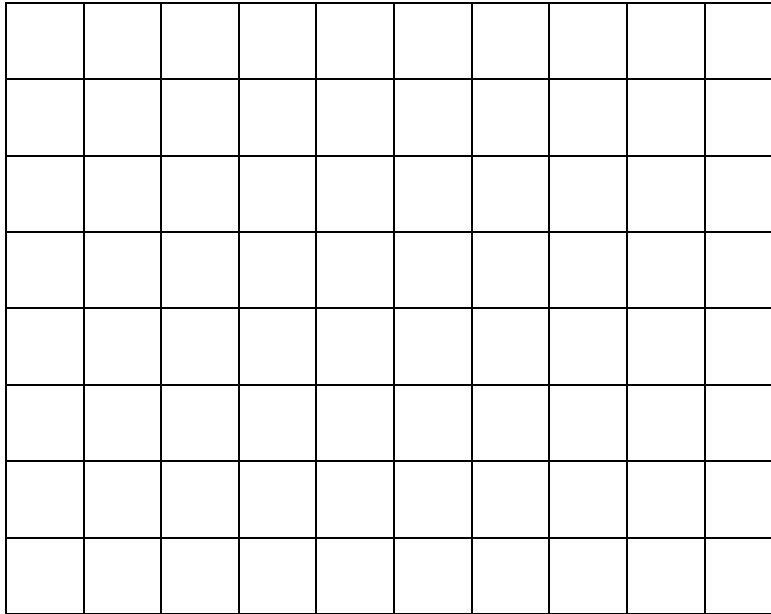
Slika 3.1. Odabiranje i rekonstrukcija signala

Izrada:

|  |  |  |  |  |  |  |  |  |  |
|--|--|--|--|--|--|--|--|--|--|
|  |  |  |  |  |  |  |  |  |  |
|  |  |  |  |  |  |  |  |  |  |
|  |  |  |  |  |  |  |  |  |  |
|  |  |  |  |  |  |  |  |  |  |
|  |  |  |  |  |  |  |  |  |  |
|  |  |  |  |  |  |  |  |  |  |
|  |  |  |  |  |  |  |  |  |  |
|  |  |  |  |  |  |  |  |  |  |
|  |  |  |  |  |  |  |  |  |  |
|  |  |  |  |  |  |  |  |  |  |

|  |  |  |  |  |  |  |  |  |  |
|--|--|--|--|--|--|--|--|--|--|
|  |  |  |  |  |  |  |  |  |  |
|  |  |  |  |  |  |  |  |  |  |
|  |  |  |  |  |  |  |  |  |  |
|  |  |  |  |  |  |  |  |  |  |
|  |  |  |  |  |  |  |  |  |  |
|  |  |  |  |  |  |  |  |  |  |
|  |  |  |  |  |  |  |  |  |  |
|  |  |  |  |  |  |  |  |  |  |
|  |  |  |  |  |  |  |  |  |  |
|  |  |  |  |  |  |  |  |  |  |

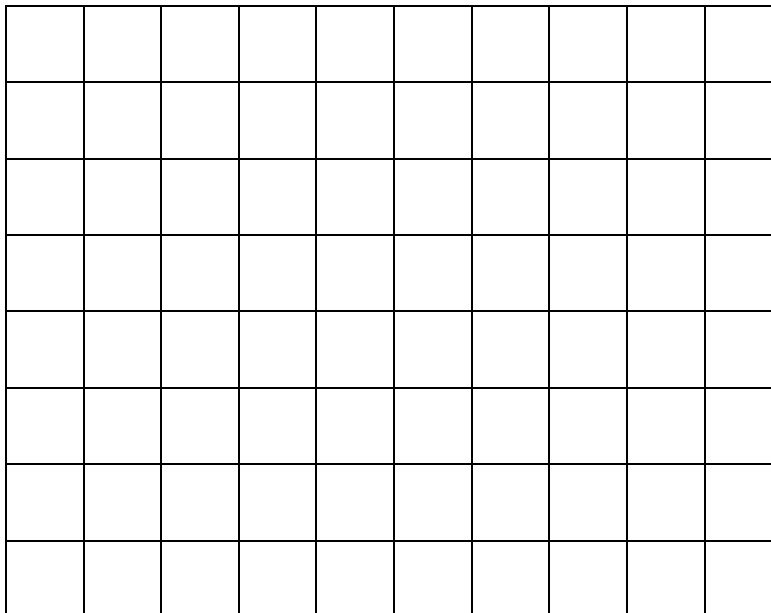
b) Ako se odbirci signala sa izlaza predajnika iz tačke a) dovedu na ulaz filtra propusnika niskih učestanosti čija je granična učestanost 2kHz nacrtati vremenski oblik signala na izlazu prijemnika.



c) Ako se odbirci signala sa izlaza predajnika iz tačke a) dovedu na ulaz filtra propusnika niskih učestanosti čija je granična učestanost 10kHz napisati vremenski oblik signala na izlazu prijemnika.

$U_{iz}(t)=$

2. a) Signali  $u_1(t)=U_{m1}\sin(2\pi f_{m1}t)$  pri čemu je  $f_{m1}=2000\text{Hz}$ , i  $u_2(t)=U_{m2}\sin(2\pi f_{m2}t)$ , pri čemu je  $f_{m2}=1000\text{Hz}$ , obrazuju multipleks sa vremenskom raspodjelom kanala. Nacrtati vremenski oblik signala na izlazu iz predajnika, ako se odabiranje vrši učestanošću 8kHz.



b) Koji uslovi moraju biti zadovoljeni da bi se na dva izlaza prijemnika dobili rekonstruisani poslani signali?

---



---



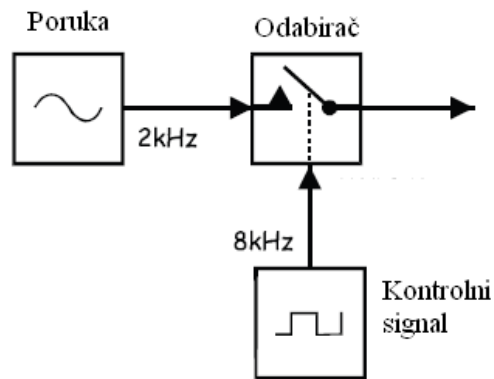
---



---

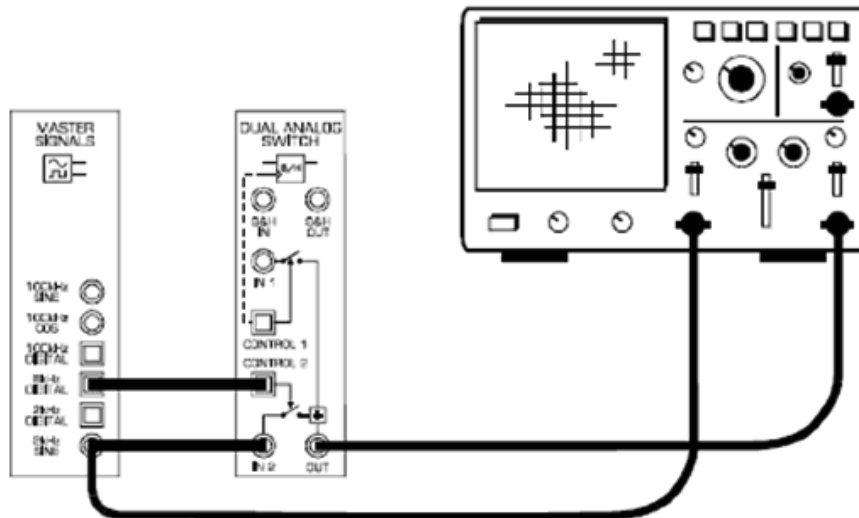
### Praktični dio vježbe:

3. U narednom dijelu vršiće se prirodno odabiranje kontinualnog signala, u skladu sa šemom predstavljenom na slici 3.2.



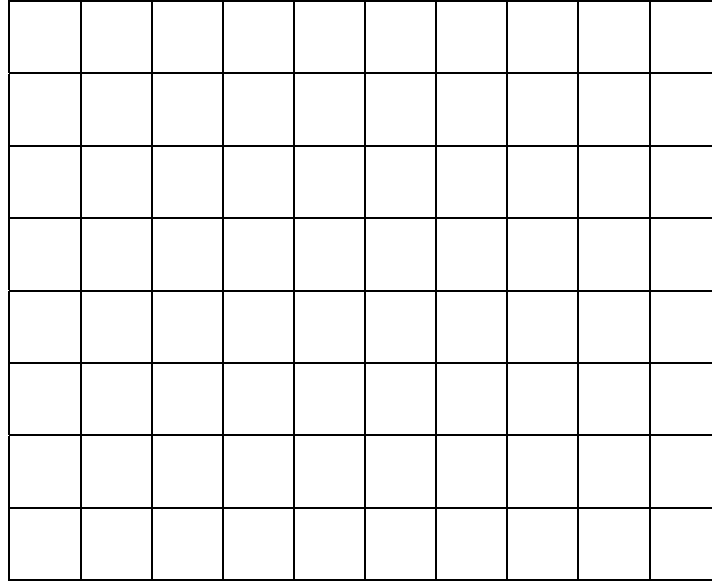
Slika 3.2

Za realizaciju pethodne šeme potrebno je izvršiti povezivanje prema slici 3.3.

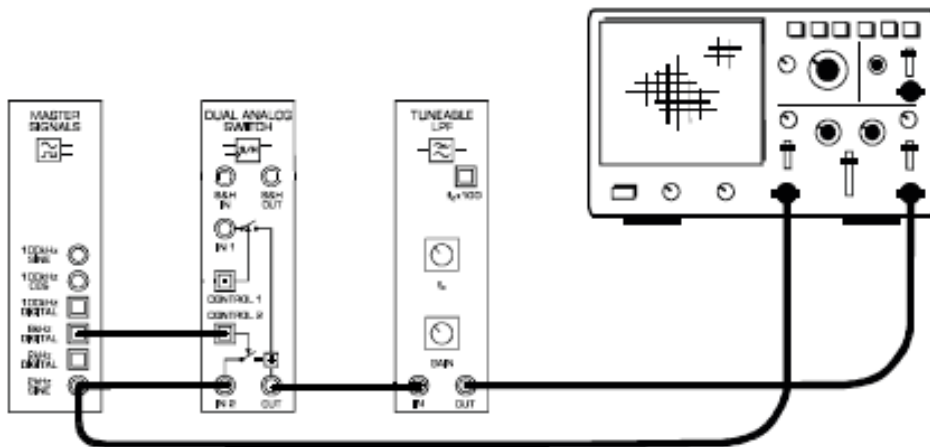


Slika 3.3

a) Nacrtati vremenski oblik odabranog signala.



4. Za rekonstrukciju poruke potrebno je odabrani signal propustiti kroz filtar propusnik niskih učestanosti. Izvršiti povezivanje prema slici 3.4 (potencijometar za podešavanje granične učestanosti filtra  $f_c$  postaviti u položaj kao što je prikazano na slici). Skicirati rekonstruisani signal i uporediti ga sa modulišućim signalom.



Slika 3.4



|  |  |  |  |  |  |  |  |  |  |
|--|--|--|--|--|--|--|--|--|--|
|  |  |  |  |  |  |  |  |  |  |
|  |  |  |  |  |  |  |  |  |  |
|  |  |  |  |  |  |  |  |  |  |
|  |  |  |  |  |  |  |  |  |  |
|  |  |  |  |  |  |  |  |  |  |
|  |  |  |  |  |  |  |  |  |  |
|  |  |  |  |  |  |  |  |  |  |
|  |  |  |  |  |  |  |  |  |  |

4.b) Potenciometar za podešavanje granične učestanosti filtra propusnika niskih učestanosti pomjerati u smjeru kazaljke na satu sve dok se signal na izlazu iz filtra ne izobliči tako da ne predstavlja rekonstruisani originalni signal. Napisati komentar zašto se javilo ovo izobličenje, i pri kojoj graničnoj učestanosti filtra propusnika niskih učestanosti  $f_c$  će doći do izobličenja?

---

---

---

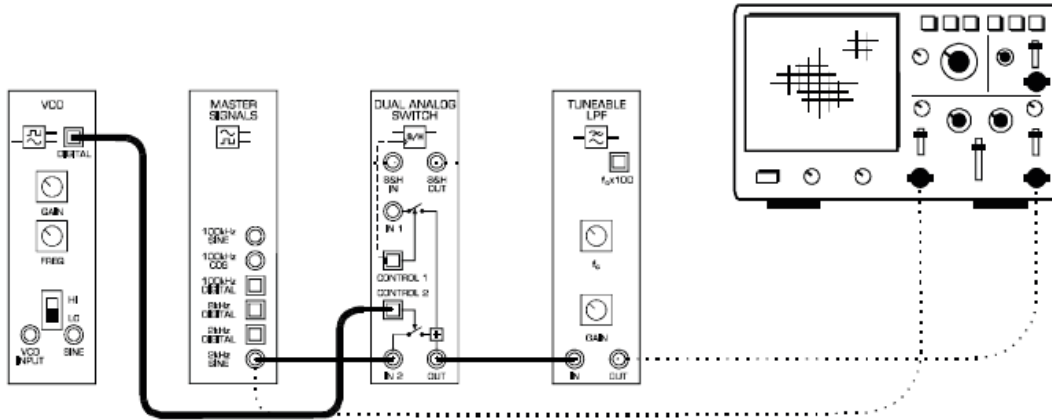
5. Izmijeniti šemu sa slike 3.4 tako što se umjesto sinusoide učestanosti 2kHz, na ulaz odabirača dovodi sinusni ton učestanosti  $f_m=5\text{kHz}$ , amplitude 2Vpp, koji se dobija generatorom funkcija (potenciometar koji reguliše graničnu učestanost filtra propusnika niskih učestanosti zadržati u prethodnom položaju). Skicirati vremenski oblik izlaznog signala i komentarisati zašto nije moguće rekonstruisati odabrani signal.

|  |  |  |  |  |  |  |  |  |  |
|--|--|--|--|--|--|--|--|--|--|
|  |  |  |  |  |  |  |  |  |  |
|  |  |  |  |  |  |  |  |  |  |
|  |  |  |  |  |  |  |  |  |  |
|  |  |  |  |  |  |  |  |  |  |
|  |  |  |  |  |  |  |  |  |  |
|  |  |  |  |  |  |  |  |  |  |
|  |  |  |  |  |  |  |  |  |  |
|  |  |  |  |  |  |  |  |  |  |

Napisati vremenski oblik izlaznog signala:

$$u_{iz}(t)=$$

6. Izvršiti povezivanje prema slici 3.5. Prekidač kod naponski kontrolisanog oscilatora (VCO) staviti u položaj LO, a potenciometar filtra propusnika niskih učestanosti podesiti kao što je prikazano na slici 3.5.

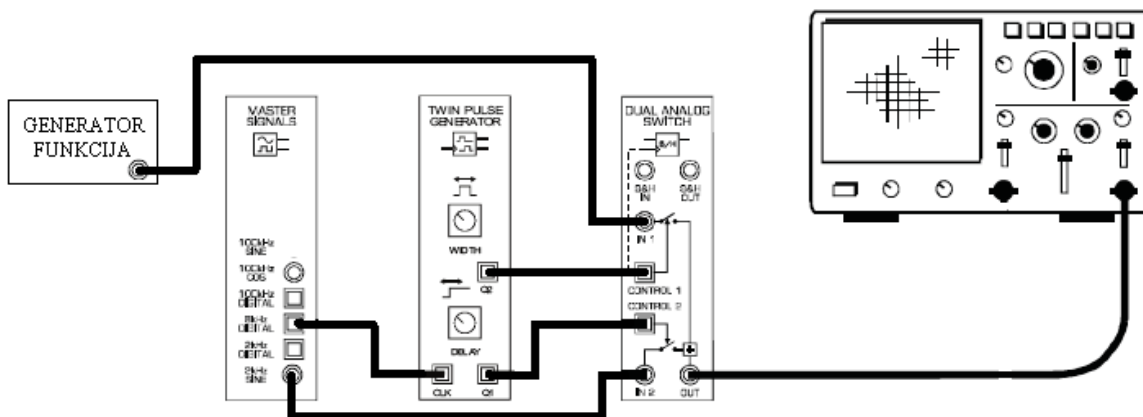


Slika 3.5

Mijenjati položaj potenciometra za podešavanja učestanosti napona koji generiše VCO, u smjeru suprotnom od kretanja kazaljke na satu, sve dok se na izlazu iz filtra propusnika niskih učestanosti ne dobije signal koji ne odgovara odabiranom signalu. Koristeći osciloskop odrediti učestanost signala kojim se vrši odabiranje. Da li je dobijena učestanost odabiranja u skladu sa teoremom o odabiranju?

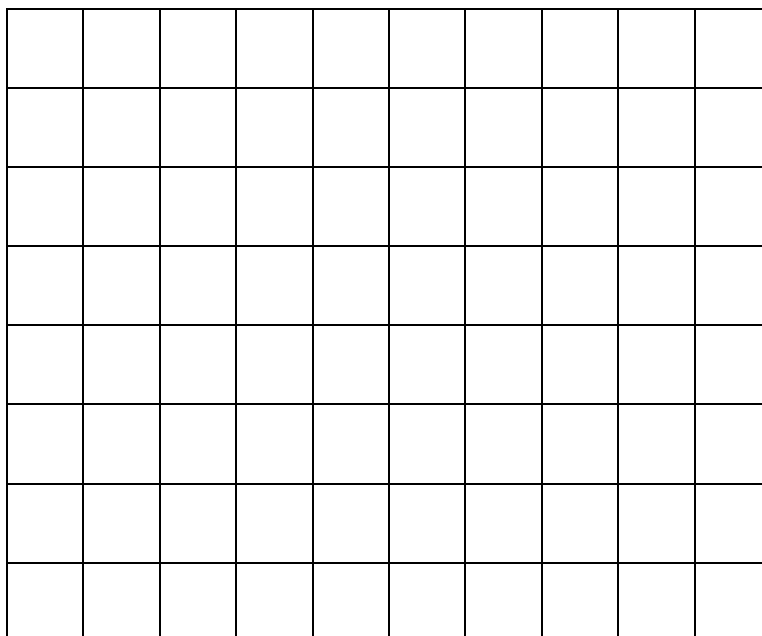
$$f_0 = \underline{\hspace{2cm}}, \underline{\hspace{2cm}}$$

7. U narednom dijelu vježbe biće izvršeno vremensko multipleksiranje dva signala. (Prethodno, koristeći kolo za generisanje dvije identične povorke impulsa (TWIN PULSE GENERATOR) generisati dvije povorke pravougaonih impulsa periode 125 $\mu$ s, kod kojih je trajanje impulsa jednako 20 $\mu$ s, a kašnjenje između impulsa prve i druge povorke iznosi 62,5  $\mu$ s.) Izvršiti povezivanje prema slici 3.6. Generatorom funkcija generisati sinusni signal učestanosti 1kHz.



Slika 3.6

Nacrtati vremenski oblik signala na izlazu iz vremenskog multipleksera.



#### 4. ZAKLJUČAK